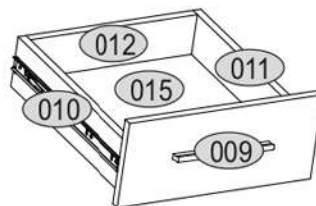
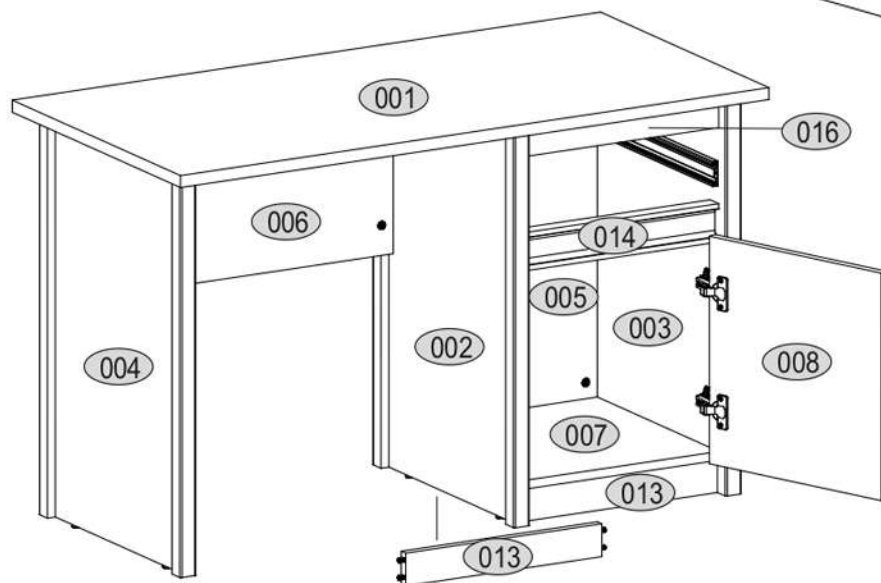
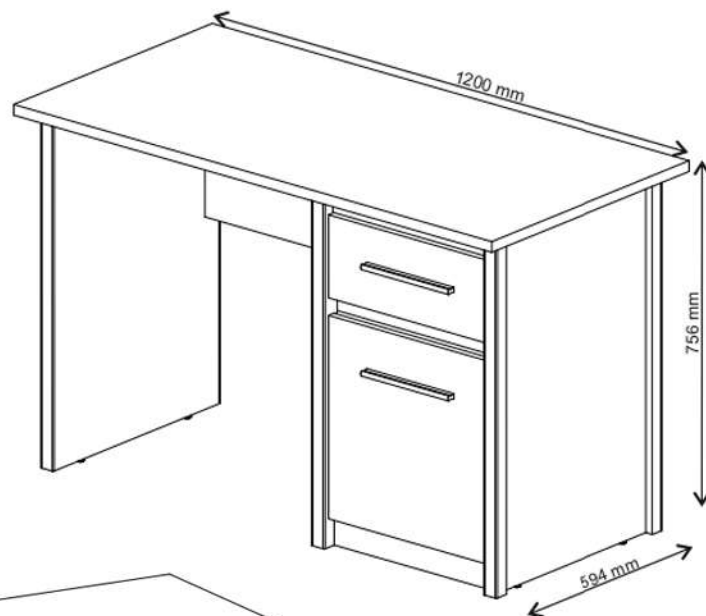
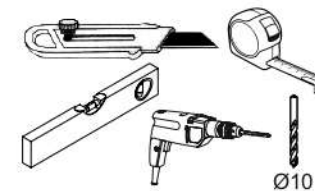
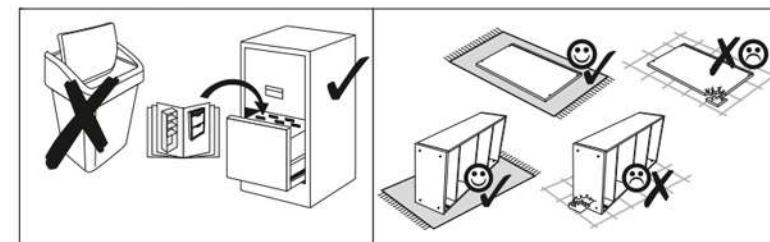
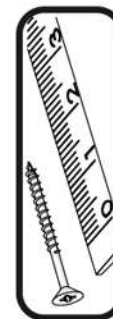


# AIRON 1D1S 120



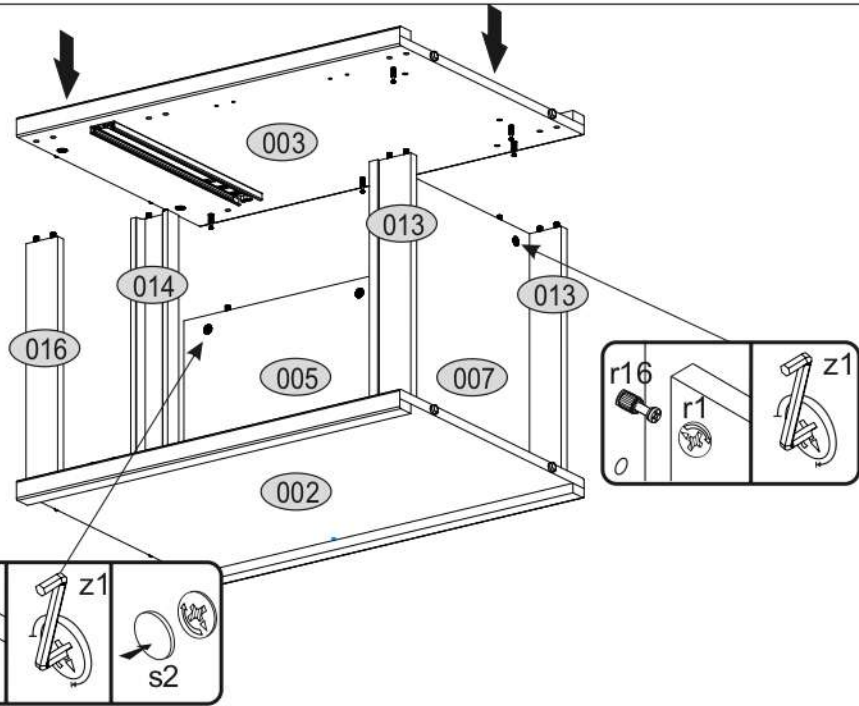
COD	DIMENSIUNE			PACHET	
001	1200	594	22	1	2/2
002	728	500	16/32/32	1	1/2
003	728	500	16/32/32	1	1/2
004	728	500	16/32/32	1	1/2
005	668	400	16	1	2/2
006	664	334	16	1	1/2
007	400	428	16	1	2/2
008	415	394	16	1	1/2
009	394	169	16	1	1/2
010	400	100	16	1	2/2
011	400	100	16	1	2/2
012	343	100	16	1	2/2
013	400	60	16	2	2/2
014	400	60	30	1	1/2
015	357	400	3	1	1/2
016	400	60	16	1	2/2
<b>ACCESORII</b>				1	1/2



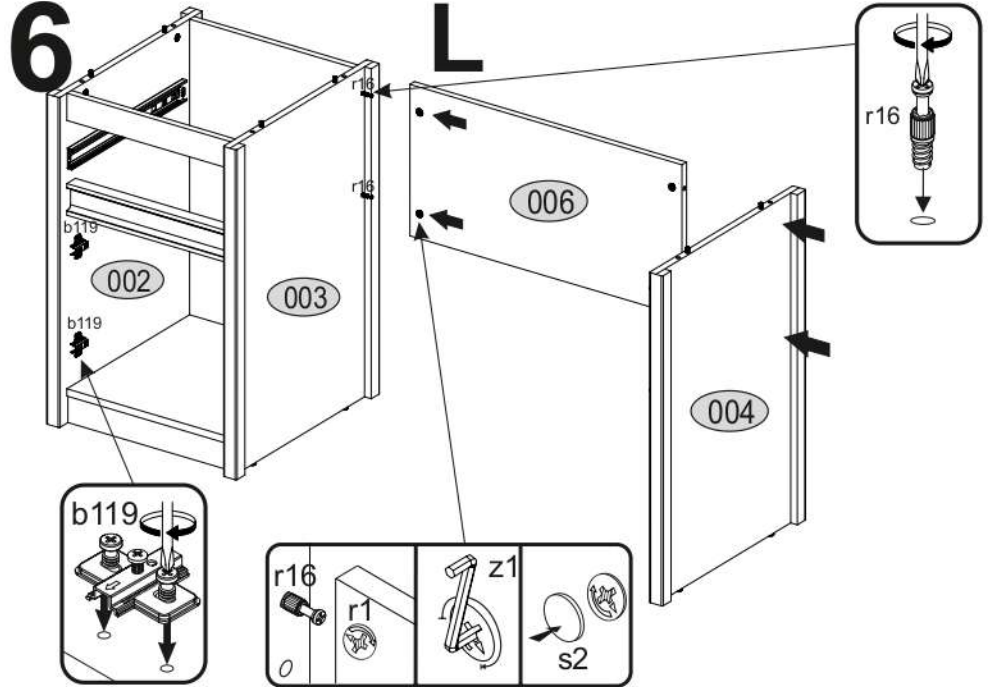
<p><b>x2</b> <b>e1</b></p> <p>Ø 7x50mm</p> 	<p><b>x22</b> <b>r1</b></p> <p>Ø 15x12mm</p> 	<p><b>x22</b> <b>r16</b></p> 	<p><b>x14</b> <b>s2</b></p> 
<p><b>x10</b> <b>s4</b></p> 	<p><b>x2</b> <b>a143</b></p> 	<p><b>x2</b> <b>b119</b></p> 	<p><b>x34</b> <b>f1</b></p> <p>Ø 8x30mm</p> 
<p><b>x16</b> <b>p25</b></p> <p>Ø 3,5x16mm</p> 	<p><b>x6</b> <b>k1</b></p> 	<p><b>x1</b> <b>L400</b></p> 	<p><b>x1</b> <b>z1</b></p> 
<p><b>x2</b> <b>c412.030</b></p> 	<p><b>x4</b> <b>p42</b></p> <p>Ø 3,5x25mm</p> 		



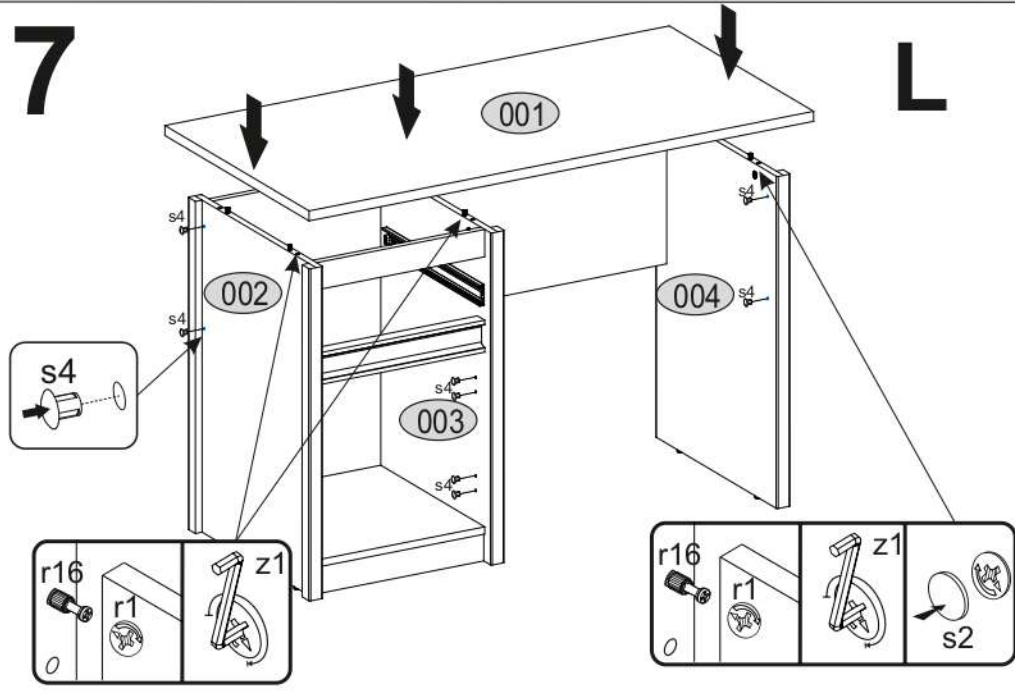
# 5



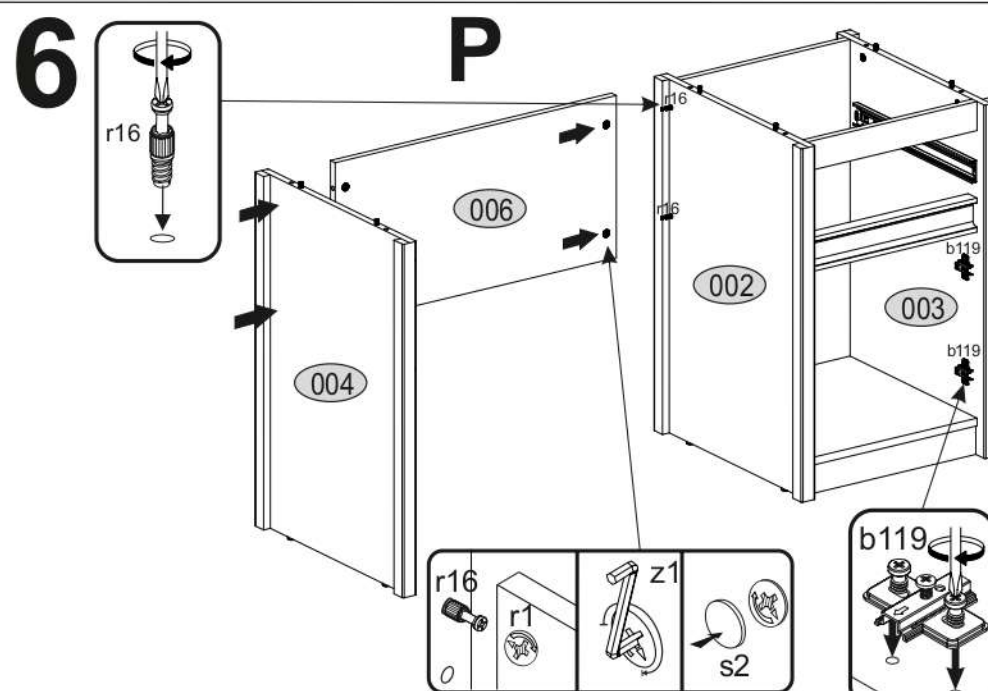
# 6



# 7

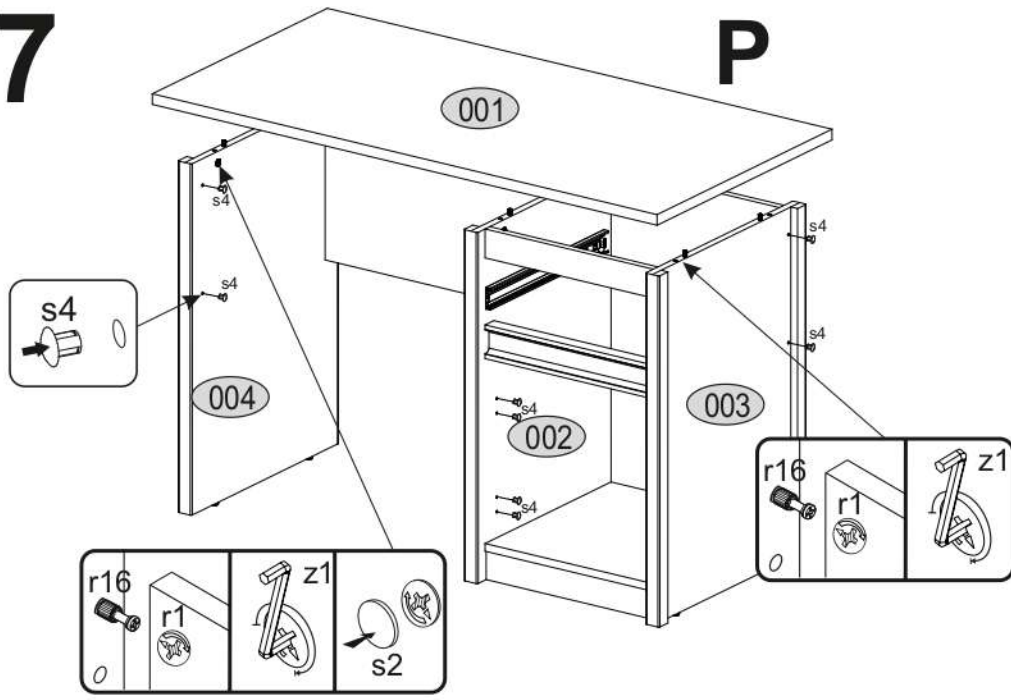


# 6

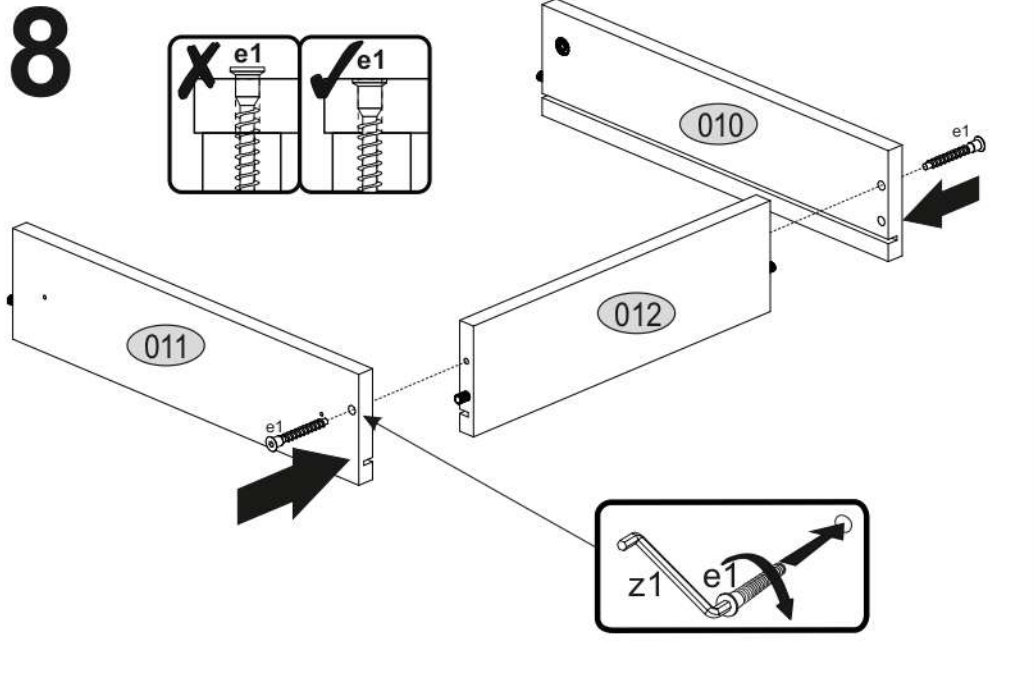




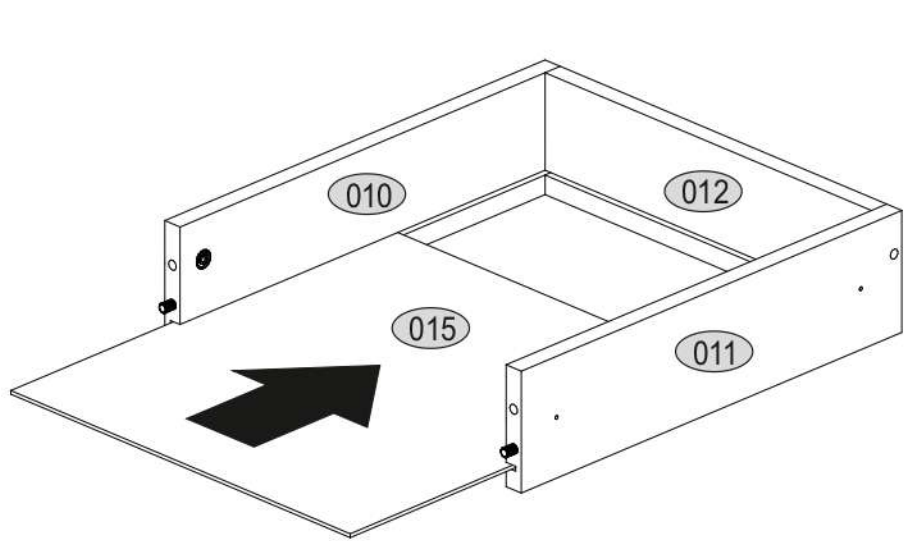
# 7



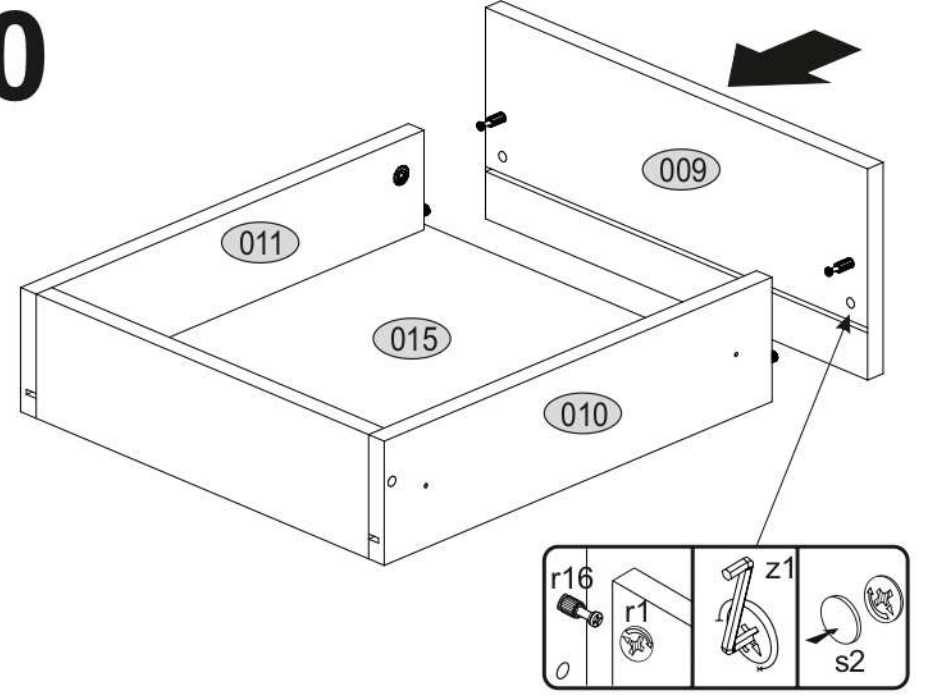
# 8



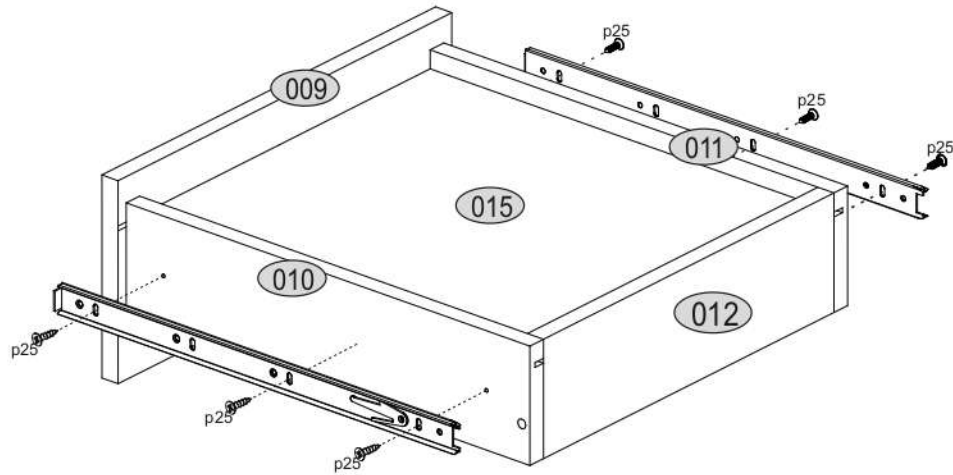
# 9



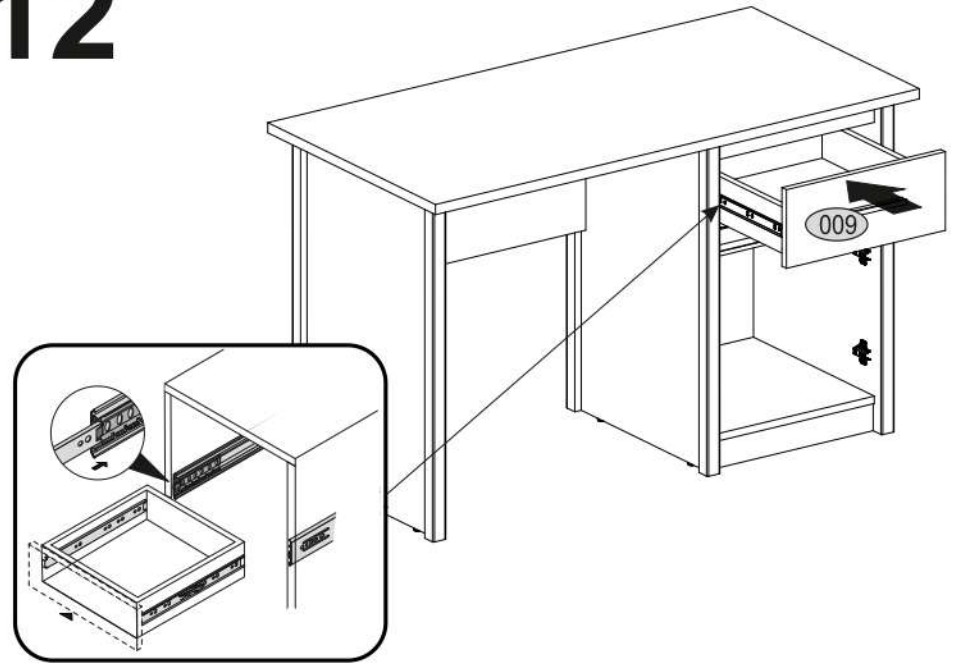
# 10



# 11



# 12



# 13

